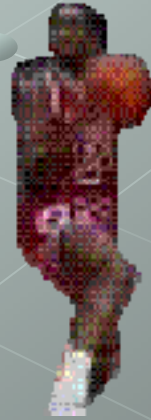
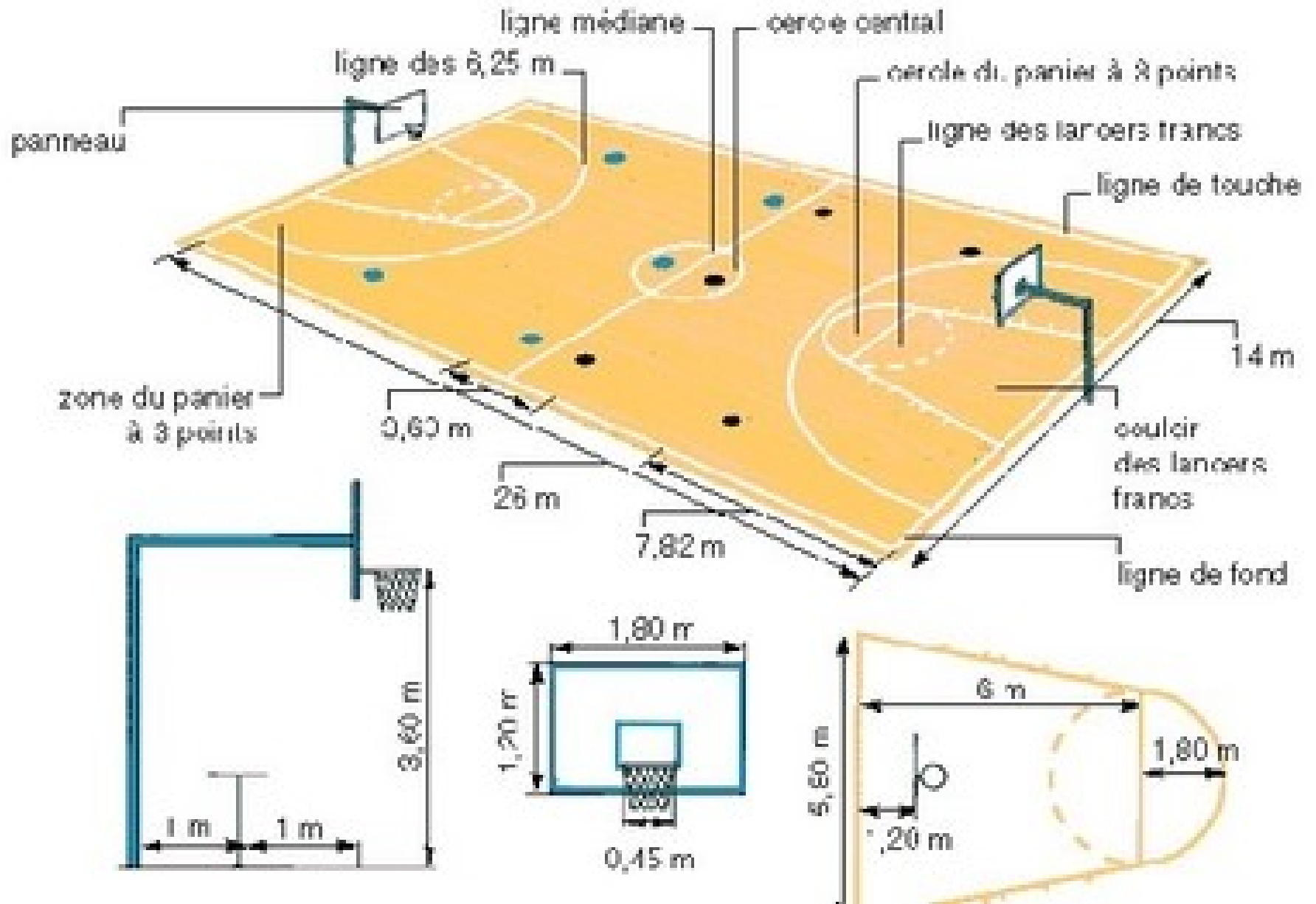




Basketbolda Sahada ölçüleri ve Oyun Kuralları



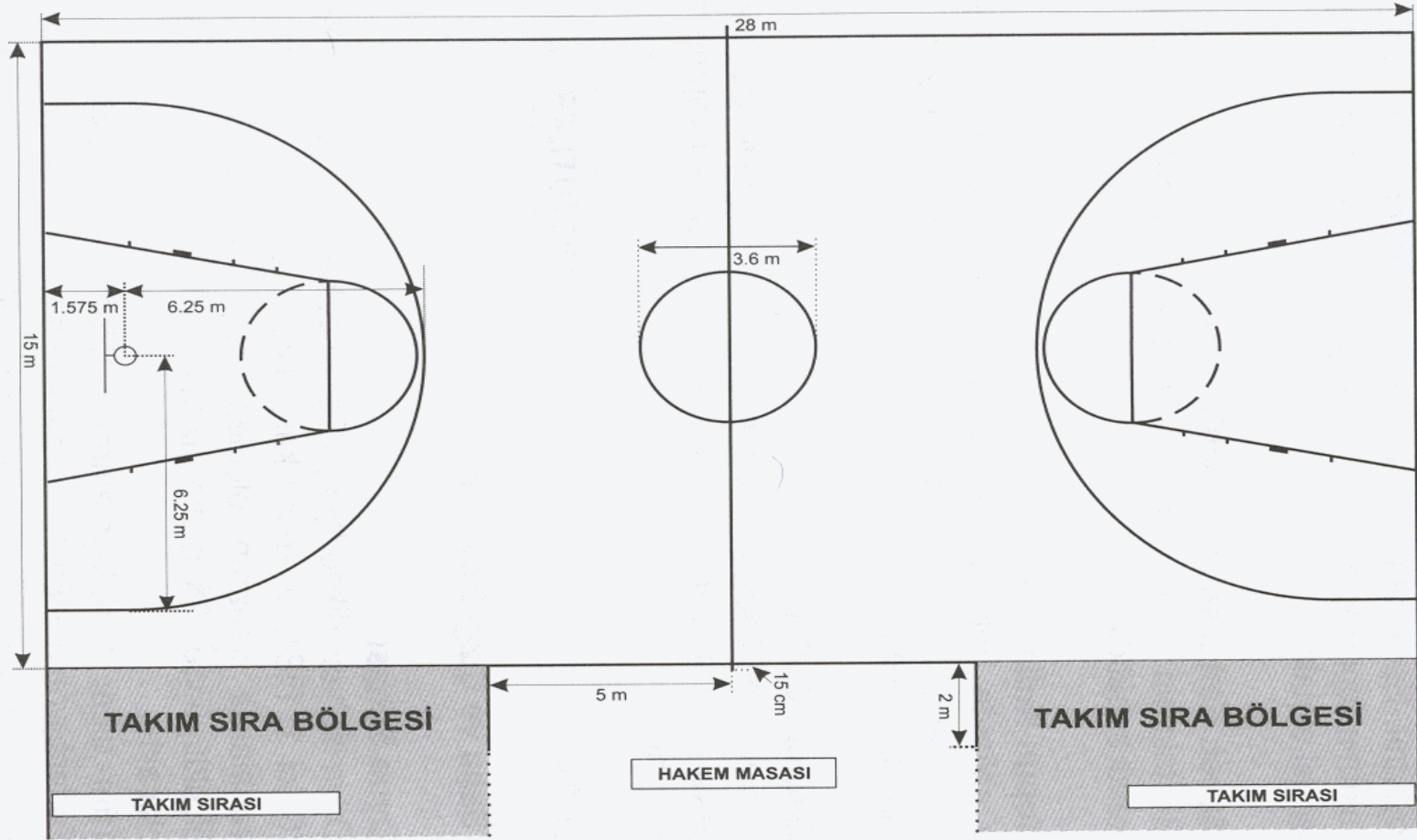


Oyun Alanı ve Sınır Çizgileri

- Basketbol oyun sahasının boyutları değişiklik göstermekle birlikte, olması gereken ideal boyutları 28 m x 15 m' dir.
- Basketbol sahasında tavan yüksekliği en az 7 m olmalıdır.
- Sahanın tüm çizgileri aynı renk olmakla beraber, tercihan beyaz renkte ve 5 cm kalınlığında olmalıdır.
- Oyun sahası çizgileri en yakın engelden 2 m uzakta olmalıdır.

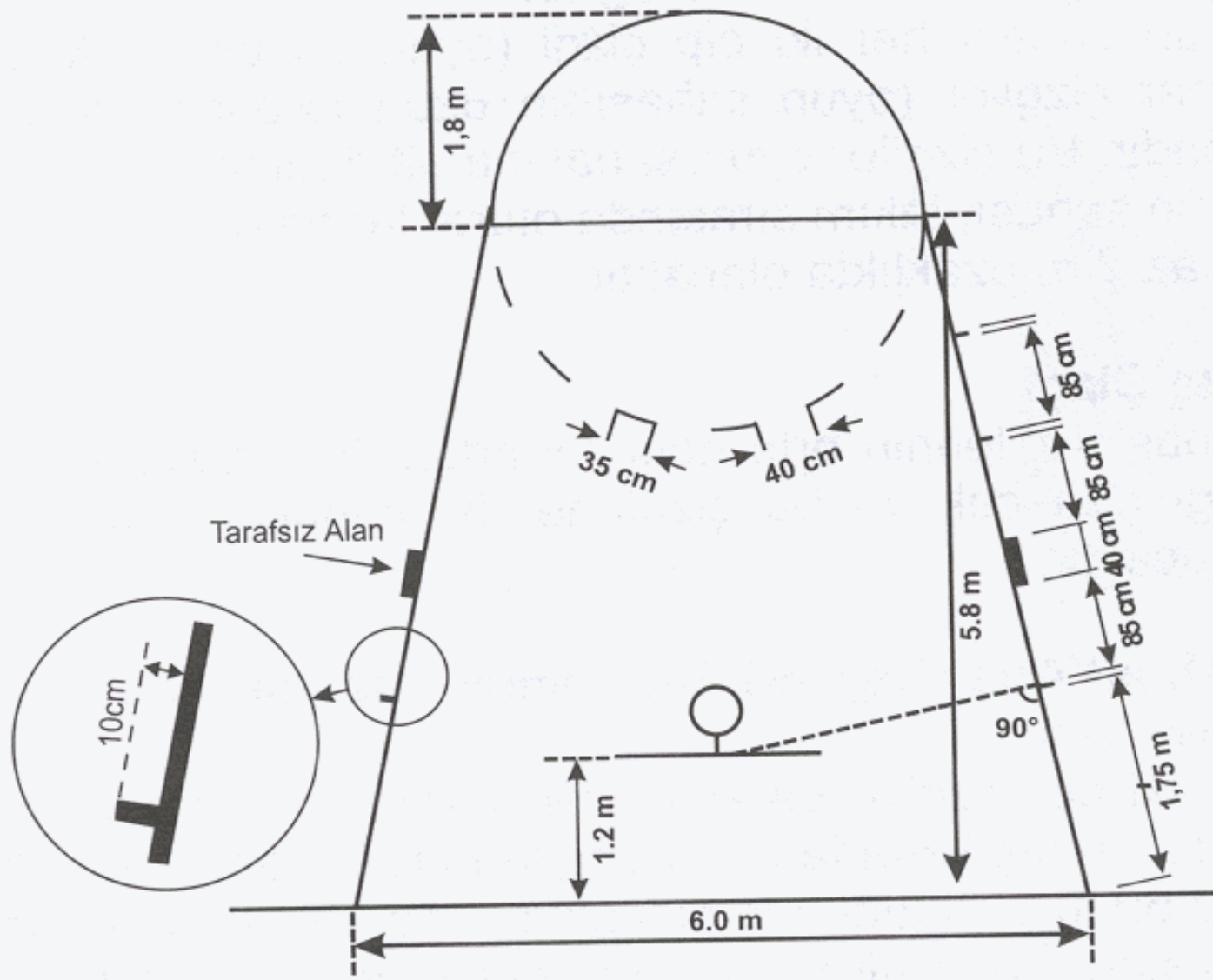
Oyun Alanı ve Sınır Çizgileri

Şekil 1 - Kurallara Uygun Basketbol Sahası



Kısıtlamalı Alanlar, Serbest Atış Koridoru ve çizgileri

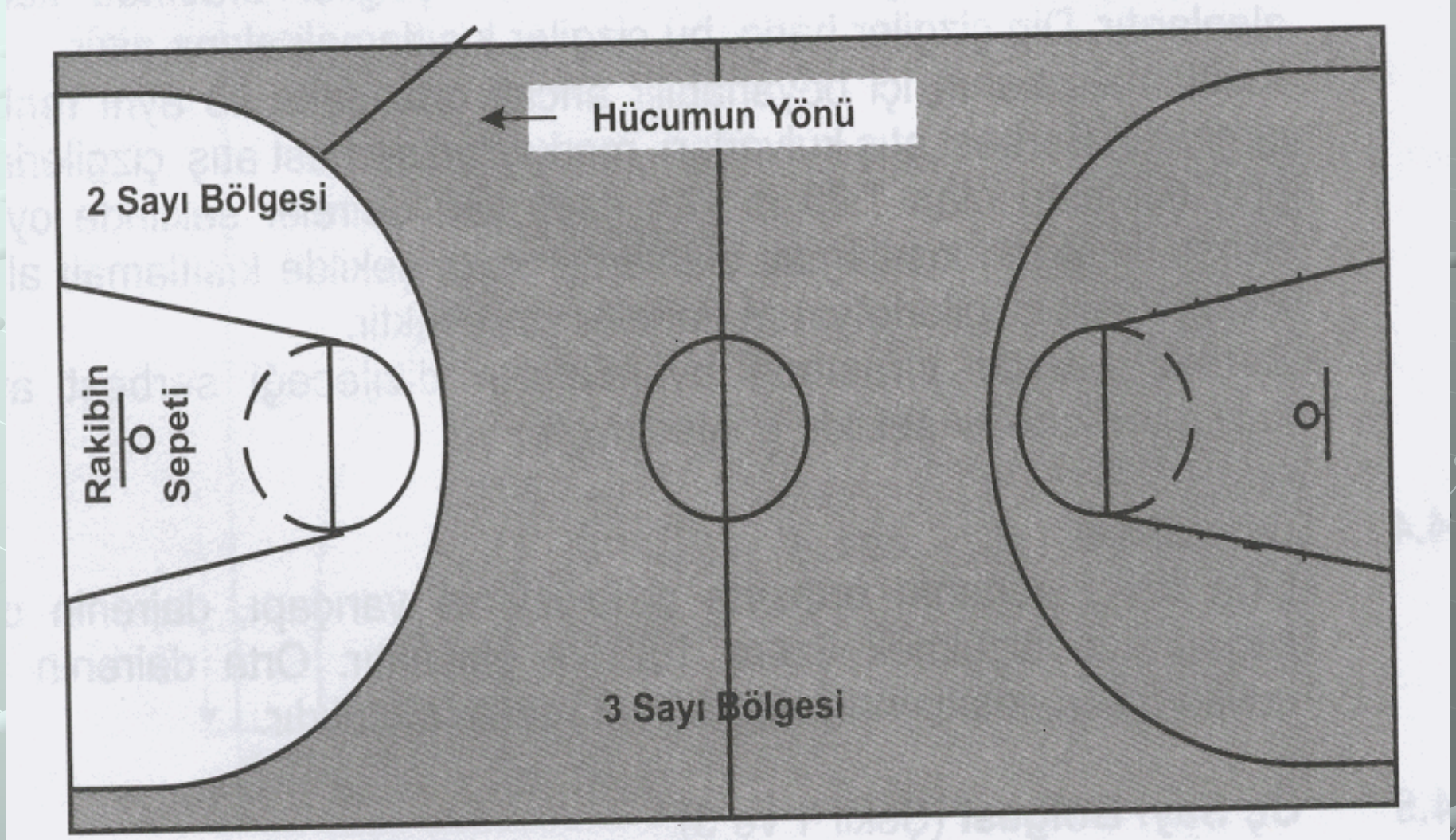
- Serbest atış kulvarları, merkezleri serbest atış çizgilerinin orta noktaları olan 1.80 yarıçaplı daireler şeklinde oyun sahasına taşan kısıtlamalı alanlardır.
- Serbest atış çizgileri dip çizgiden 5.80 m uzaklıkta ve 3.60 m uzunluğundadır.
- Orta daire sahanın ortasına çizilir ve yarıçapı 1.80 m'dir.



3 Sayı izgisi

- Dip izgiden bařlayan, rakibin sepetinin tam orta noktasının izdüşümünden 6.25 m uzaklıkta 2 paralel izgi. İzdüşüm noktasının dip izginin orta noktasının iç kenarına uzaklığı 1.575 m'dir.
- Paralel izgilerle kesiřen, merkezi yukarıda tanımlanan izdüşüm noktası olan ve yarı apı dıştan 6.25 m olan yarım daire.

3 Sayı Çizgisi

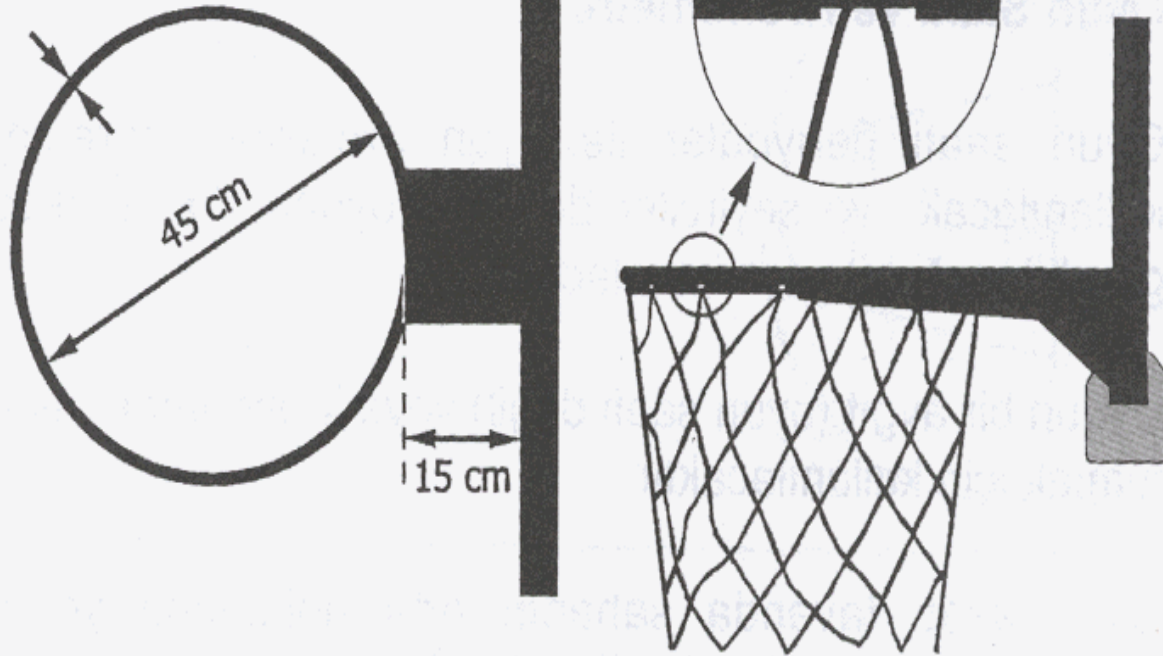


Çember

- Som çelikten, 45 cm çapında turuncu renkte olmalıdır.
- Çemberin metali en az 1.6 cm, en çok 2.0 cm çapında olmalıdır.
- Çemberin iç kenarının arkalığa en yakın noktası, arkalığın ön yüzünden 15 cm uzaklıkta olacaktır.
- Her çemberin üst kenarı yatay konumda yerden 3.05 m yükseklikte ve arkalığın iki düzey kenarından eşit uzaklıkta olacaktır.

Çember

1.6 cm en az
2.0 cm en fazla



Arkalıklar (Panyalar)

➤ Arkalıklar tek parça ve saydam maddeden (tercihen yumuşatılmış güvenli camdan) yapılmalıdır.

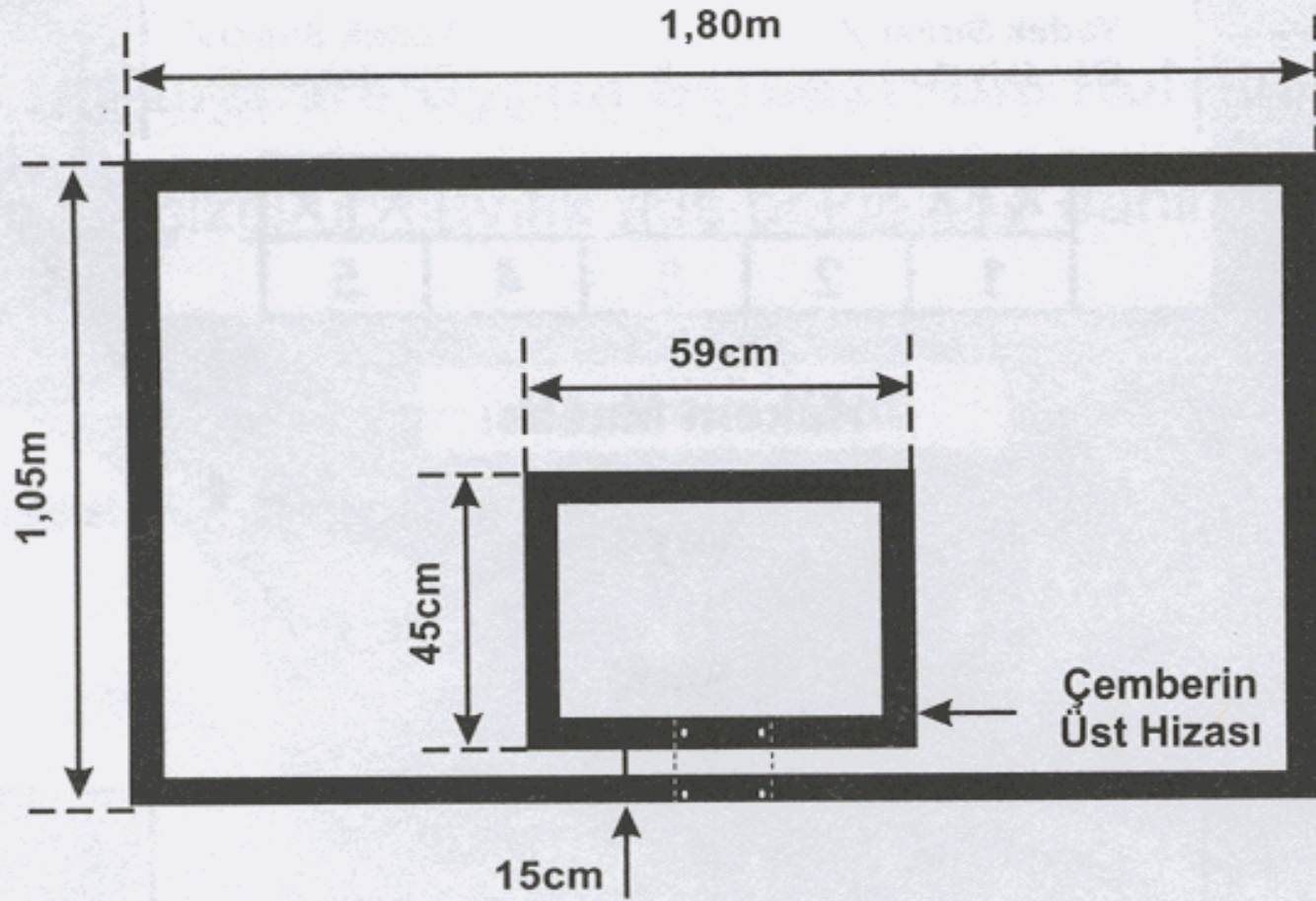
➤ Arkalıkların boyutları yatay 1.80 m ve dikey 1.05 m'dir.

➤ Arkalıklardaki bütün çizgiler aşağıdaki gibi olacaktır:

Arkalıklar saydam ise beyaz. Diğer bütün durumlarda siyah. 5 cm genişliğinde.

Arkalıkların ön yüzeyi düz olacak ve Şekil 5'teki gibi işaretlenecektir.

Arkalıklar (Panyalar)



Basketbol Topu

- Top küre ve geleneksel şekilde sekiz (8) parçadan oluşan onaylanmış turuncu renkte olacaktır.
- Dış yüzeyi deri, sentetik deri, kauçuk veya sentetik bir maddeden olacaktır.
- Hava basıncı; top alt hızı aşağı yukarı 1.80 m yükseklikten oyun sahasına bırakıldığında, topun üst hızı 1.20 ile 1.40 m arasında sıçrayacak şekilde ayarlanacaktır.
- Topun üzerindeki kanalların genişliği 0.635 cm'yi geçmeyecektir.
- Topun çevresi 74.9 cm'den az, 78 cm'den fazla, 567 gramdan az, 650 gramdan fazla olmayacaktır. (7 numara)

Basketbol Topu

- 200 x 200 x 200 mm
- Ağırlık: 230 gr (6 numara)



Basketbolda Oyun Kuralları

BASKET



BALL

